



TOURNEVIS SANS FIL

RAC3IN15

MANUEL D'INSTRUCTIONS



BUILDER SAS
32, rue Aristide Bergès - ZI 31270 Cugnaux – France
Made in PRC 2021

CONTENU

1. INSTRUCTIONS DE SÉCURITÉ.....	3
2. CONNAISSEZ VOTRE PRODUIT.....	7
3. UTILISATION PRÉVUE.....	9
4. MATÉRIEL LIVRÉ.....	9
5. DONNÉES TECHNIQUES.....	9
6. AVANT LA MISE EN SERVICE.....	10
7. MONTER LES ACCESSOIRES.....	10
8. REMPLACER LES EMBOUTS / INSERTS DE VISSAGE.....	11
9. OPÉRATION.....	11
10. ENTRETIEN, STOCKAGE ET NETTOYAGE.....	12
11. MISE EN REBUT.....	12
12. DÉCLARATION DE CONFORMITÉ.....	13
13. GARANTIE.....	14
14. PANNE PRODUIT.....	15
15. EXCLUSIONS DE GARANTIE.....	16

1. INSTRUCTIONS DE SÉCURITÉ

Avertissements de sécurité généraux pour l'outil

⚠ AVERTISSEMENT Lire tous les avertissements de sécurité, les instructions, les illustrations et les spécifications fournis avec cet outil électrique. *Ne pas suivre les instructions énumérées ci-dessous peut provoquer un choc électrique, un incendie et/ou une blessure sérieuse.*

Conserver tous les avertissements et toutes les instructions pour pouvoir s'y reporter ultérieurement.

Le terme "outil électrique" dans les avertissements fait référence à votre outil électrique alimenté par le secteur (avec cordon d'alimentation) ou votre outil électrique fonctionnant sur batterie (sans cordon d'alimentation).

1) Sécurité de la zone de travail

a) **Conserver la zone de travail propre et bien éclairée.** *Les zones en désordre ou sombres sont propices aux accidents.*

b) **Ne pas faire fonctionner les outils électriques en atmosphère explosive, par exemple en présence de liquides inflammables, de gaz ou de poussières.** *Les outils électriques produisent des étincelles qui peuvent enflammer les poussières ou les fumées.*

c) **Maintenir les enfants et les personnes présentes à l'écart pendant l'utilisation de l'outil électrique.** *Les distractions peuvent vous faire perdre le contrôle de l'outil.*

2) Sécurité électrique

a) **Il faut que les fiches de l'outil électrique soient adaptées au socle. Ne jamais modifier la fiche de quelque façon que ce soit. Ne pas utiliser d'adaptateurs avec des outils électriques à branchement de terre.** *Des fiches non modifiées et des socles adaptés réduisent le risque de choc électrique.*

b) **Éviter tout contact du corps avec des surfaces reliées à la terre telles que les tuyaux, les radiateurs, les cuisinières et les réfrigérateurs.** *Il existe un risque accru de choc électrique si votre corps est relié à la terre.*

c) **Ne pas exposer les outils électriques à la pluie ou à des conditions humides.** *La pénétration d'eau à l'intérieur d'un outil électrique augmente le risque de choc électrique.*

d) **Ne pas maltraiter le cordon. Ne jamais utiliser le cordon pour porter, tirer ou débrancher l'outil électrique. Maintenir le cordon à l'écart de la chaleur, du lubrifiant, des arêtes vives ou des parties en mouvement.** *Des cordons endommagés ou emmêlés augmentent le risque de choc électrique.*

e) **Lorsqu'on utilise un outil électrique à l'extérieur, utiliser un prolongateur adapté à l'utilisation extérieure.** *L'utilisation d'un cordon adapté à l'utilisation extérieure réduit le risque de choc électrique.*

f) **Si l'usage d'un outil électrique dans un emplacement humide est inévitable, utiliser une alimentation protégée par un dispositif à courant différentiel résiduel (RCD).** *L'usage d'un RCD réduit le risque de choc électrique.*

3) Sécurité des personnes

a) **Rester vigilant, regarder ce que vous êtes en train de faire et faire preuve de bon sens dans votre utilisation de l'outil électrique. Ne pas utiliser un outil électrique lorsque vous êtes fatigué ou sous l'emprise de drogues, de l'alcool ou de médicaments.** *Un moment d'inattention en cours d'utilisation d'un outil électrique peut entraîner des blessures graves.*

b) **Utiliser un équipement de protection individuelle. Toujours porter une protection pour les yeux.** *Les équipements de protection individuelle tels que les masques contre les poussières, les chaussures de sécurité antidérapantes, les casques ou les protections auditives utilisés pour les conditions appropriées réduisent les blessures.*

c) **Éviter tout démarrage intempestif. S'assurer que l'interrupteur est en position arrêt avant de brancher l'outil au secteur et/ou au bloc de batteries, de le ramasser ou de le porter.** *Porter les outils électriques en ayant le doigt sur l'interrupteur ou brancher des outils électriques dont l'interrupteur est en position marche est source d'accidents.*

d) **Retirer toute clé de réglage avant de mettre l'outil électrique en marche.** *Une clé laissée fixée sur une partie tournante de l'outil électrique peut donner lieu à des blessures.*

e) **Ne pas se précipiter. Garder une position et un équilibre adaptés à tout moment.**

Cela permet un meilleur contrôle de l'outil électrique dans des situations inattendues.

f) **S'habiller de manière adaptée. Ne pas porter de vêtements amples ou de bijoux.**

Garder les cheveux et les vêtements à distance des parties en mouvement. *Des vêtements amples, des bijoux ou les cheveux longs peuvent être pris dans des parties en mouvement.*

g) **Si des dispositifs sont fournis pour le raccordement d'équipements pour l'extraction et la récupération des poussières, s'assurer qu'ils sont connectés et correctement utilisés.** *Utiliser des collecteurs de poussière peut réduire les risques dus aux poussières.*

h) **Rester vigilant et ne pas négliger les principes de sécurité de l'outil sous prétexte que vous avez l'habitude de l'utiliser.** *Une fraction de seconde d'inattention peut provoquer une blessure grave.*

4) Utilisation et entretien de l'outil électrique

a) **Ne pas forcer l'outil électrique. Utiliser l'outil électrique adapté à votre application.** *L'outil électrique adapté réalise mieux le travail et de manière plus sûre au régime pour lequel il a été construit.*

b) **Ne pas utiliser l'outil électrique si l'interrupteur ne permet pas de passer de l'état de marche à arrêt et inversement.** *Tout outil électrique qui ne peut pas être commandé par l'interrupteur est dangereux et il faut le réparer.*

c) **Débrancher la fiche de la source d'alimentation et/ou enlever le bloc de batteries, s'il est amovible, avant tout réglage, changement d'accessoires ou avant de ranger l'outil électrique.** *De telles mesures de sécurité préventives réduisent le risque de démarrage accidentel de l'outil électrique.*

d) **Conserver les outils électriques à l'arrêt hors de la portée des enfants et ne pas permettre à des personnes ne connaissant pas l'outil électrique ou les présentes instructions de le faire fonctionner.** *Les outils électriques sont dangereux entre les mains d'utilisateurs novices.*

e) **Observer la maintenance des outils électriques et des accessoires. Vérifier qu'il n'y a pas de mauvais alignement ou de blocage des parties mobiles, des pièces cassées ou toute autre condition pouvant affecter le fonctionnement de l'outil électrique. En cas de dommages, faire réparer l'outil électrique avant de l'utiliser.** *De nombreux accidents sont dus à des outils électriques mal entretenus.*

f) **Garder affûtés et propres les outils permettant de couper.** *Des outils destinés à couper correctement entretenus avec des pièces coupantes tranchantes sont moins susceptibles de bloquer et sont plus faciles à contrôler.*

g) **Utiliser l'outil électrique, les accessoires et les lames etc., conformément à ces instructions, en tenant compte des conditions de travail et du travail à réaliser.**

L'utilisation de l'outil électrique pour des opérations différentes de celles prévues peut donner lieu à des situations dangereuses.

h) **Il faut que les poignées et les surfaces de préhension restent sèches, propres et dépourvues d'huiles et de graisses.** *Des poignées et des surfaces de préhension glissantes rendent impossibles la manipulation et le contrôle en toute sécurité de l'outil dans les situations inattendues.*

5) Utilisation des outils fonctionnant sur batteries et précautions d'emploi

- a) **Ne recharger qu'avec le chargeur spécifié par le fabricant.** *Un chargeur qui est adapté à un type de bloc de batteries peut créer un risque de feu lorsqu'il est utilisé avec un autre type de bloc de batteries.*
- b) **N'utiliser les outils électriques qu'avec des blocs de batteries spécifiquement désignés.** *L'utilisation de tout autre bloc de batteries peut créer un risque de blessure et de feu.*
- c) **Lorsqu'un bloc de batteries n'est pas utilisé, le maintenir à l'écart de tout autre objet métallique, par exemple trombones, pièces de monnaie, clés, clous, vis ou autres objets de petite taille qui peuvent donner lieu à une connexion d'une borne à une autre.** *Le court-circuitage des bornes d'une batterie entre elles peut causer des brûlures ou un feu.*
- d) **Dans de mauvaises conditions, du liquide peut être éjecté de la batterie; éviter tout contact. En cas de contact accidentel, nettoyer à l'eau. Si le liquide entre en contact avec les yeux, rechercher en plus une aide médicale.** *Le liquide éjecté des batteries peut causer des irritations ou des brûlures.*
- e) **Ne pas utiliser un bloc de batteries ou un outil fonctionnant sur batteries qui a été endommagé ou modifié.** *Les batteries endommagées ou modifiées peuvent avoir un comportement imprévisible provoquant un feu, une explosion ou un risque de blessure.*
- f) **Ne pas exposer un bloc de batteries ou un outil fonctionnant sur batteries au feu ou à une température excessive.** *Une exposition au feu ou à une température supérieure à 130 °C peut provoquer une explosion.*
- g) **Suivre toutes les instructions de charge et ne pas charger le bloc de batteries ou l'outil fonctionnant sur batteries hors de la plage de températures spécifiée dans les instructions.** *Un chargement incorrect ou à des températures hors de la plage spécifiée de températures peut endommager la batterie et augmenter le risque de feu.*

6) Entretien

- a) **Faire entretenir l'outil électrique par un réparateur qualifié utilisant uniquement des pièces de rechange identiques.** *Cela assure le maintien de la sécurité de l'outil électrique.*
- b) **Ne jamais effectuer d'opération d'entretien sur des blocs de batteries endommagés.** *Il convient que l'entretien des blocs de batteries ne soit effectué que par le fabricant ou les fournisseurs de service autorisés.*

Tenir l'outil électrique par les surfaces de préhension, au cours d'une opération où la fixation peut être en contact avec un câblage caché. *Les fixations en contact avec un fil "sous tension" peuvent "mettre sous tension" les parties métalliques exposées de l'outil électrique et provoquer un choc électrique chez l'opérateur.*

SECURITE ELECTRIQUE

- a) Branchez le chargeur uniquement sur une prise de **100-240V~**.
- b) Chargez la batterie de la visseuse uniquement au moyen du chargeur approprié.
- c) Le chargeur et la visseuse doivent être protégés contre l'humidité !
- d) N'utilisez pas le chargeur à l'extérieur.
- e) Afin de protéger les batteries de tout dommage, ne les exposez jamais à des températures supérieures à 50°C.
- f) Avertissement : ne court-circuitez pas les contacts de la batterie ou du chargeur.
- g) Respectez les polarités positives et négatives lorsque vous rechargez la batterie.
- h) Ne jetez pas la batterie au feu.

Instructions supplémentaires pour les batteries et le chargeur


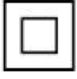



Cet appareil peut être utilisé par des enfants âgés d'au moins 8 ans et par des personnes ayant des capacités physiques, sensorielles ou mentales réduites ou dénuées d'expérience ou de connaissance, s'ils (si elles) sont correctement surveillé(e)s ou si des instructions relatives à l'utilisation de l'appareil en toute sécurité leur ont été données et si les risques encourus ont été appréhendés. Les enfants ne doivent pas jouer avec l'appareil. Le nettoyage et l'entretien par l'utilisateur ne doivent pas être effectués par des enfants sans surveillance.

Si le câble d'alimentation est endommagé, il doit être remplacé par le fabricant, son service après-vente ou des personnes de qualification similaire afin d'éviter tout danger.

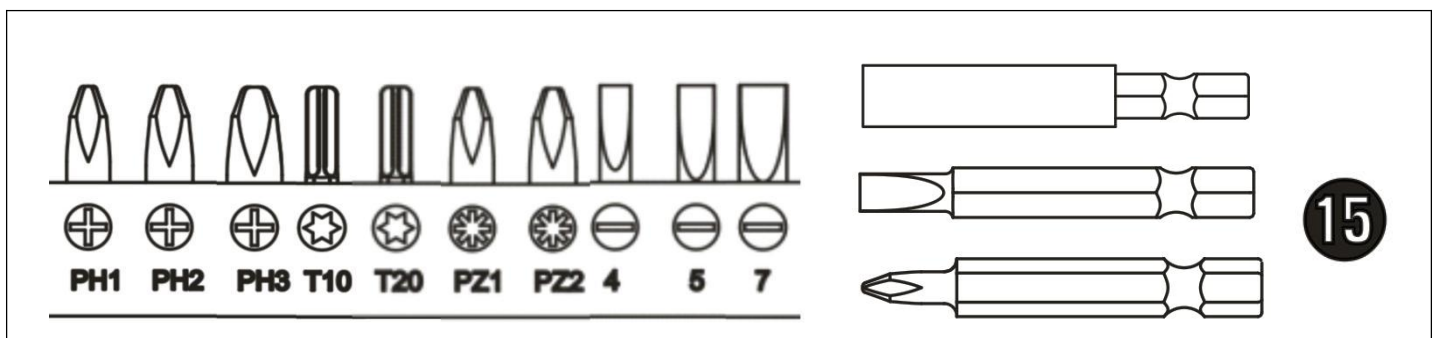
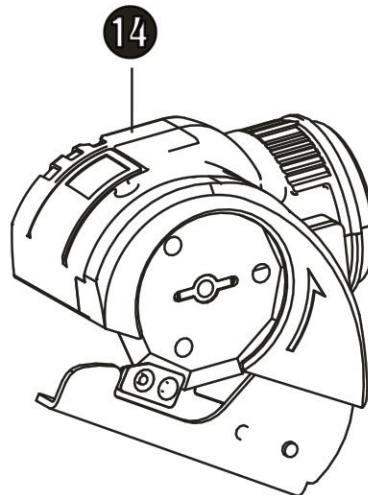
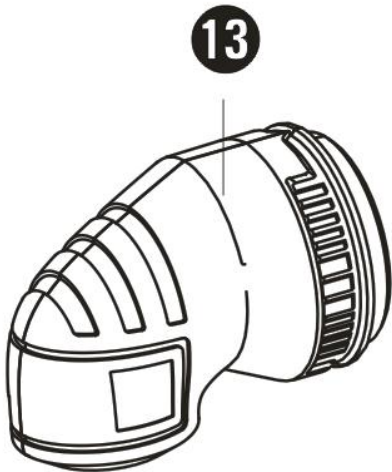
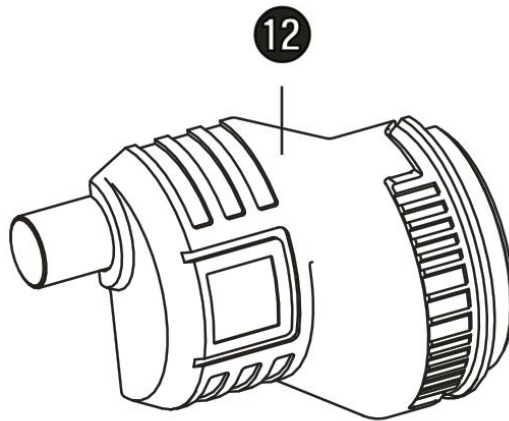
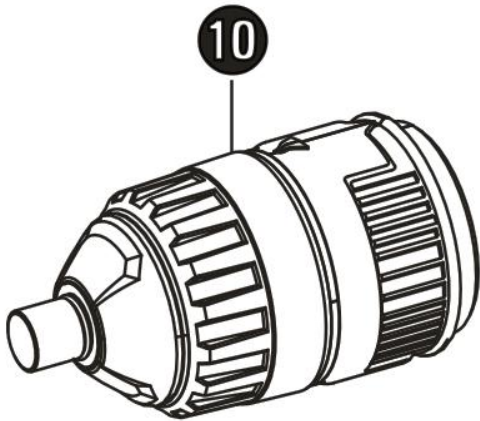
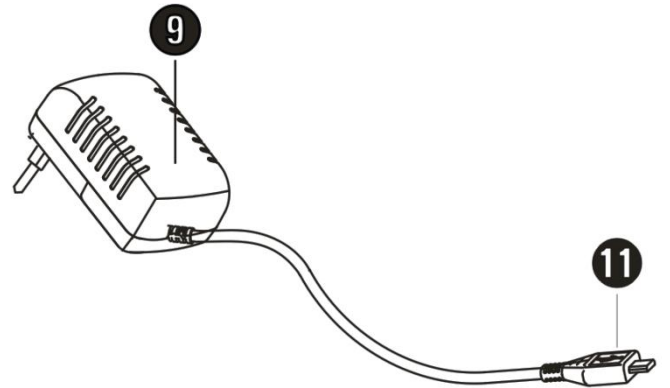
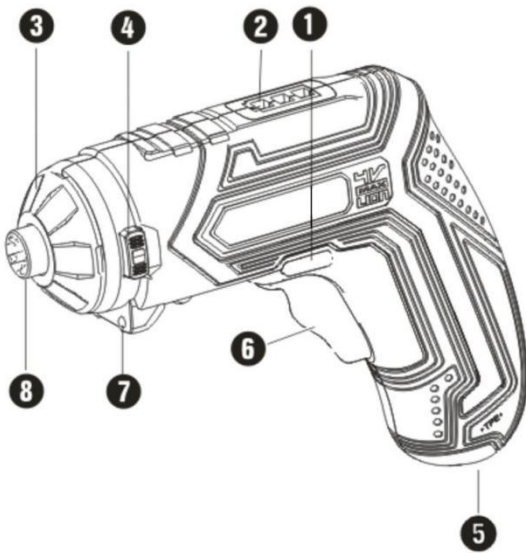
Pendant la charge, les batteries doivent être placées dans un endroit bien ventilé.

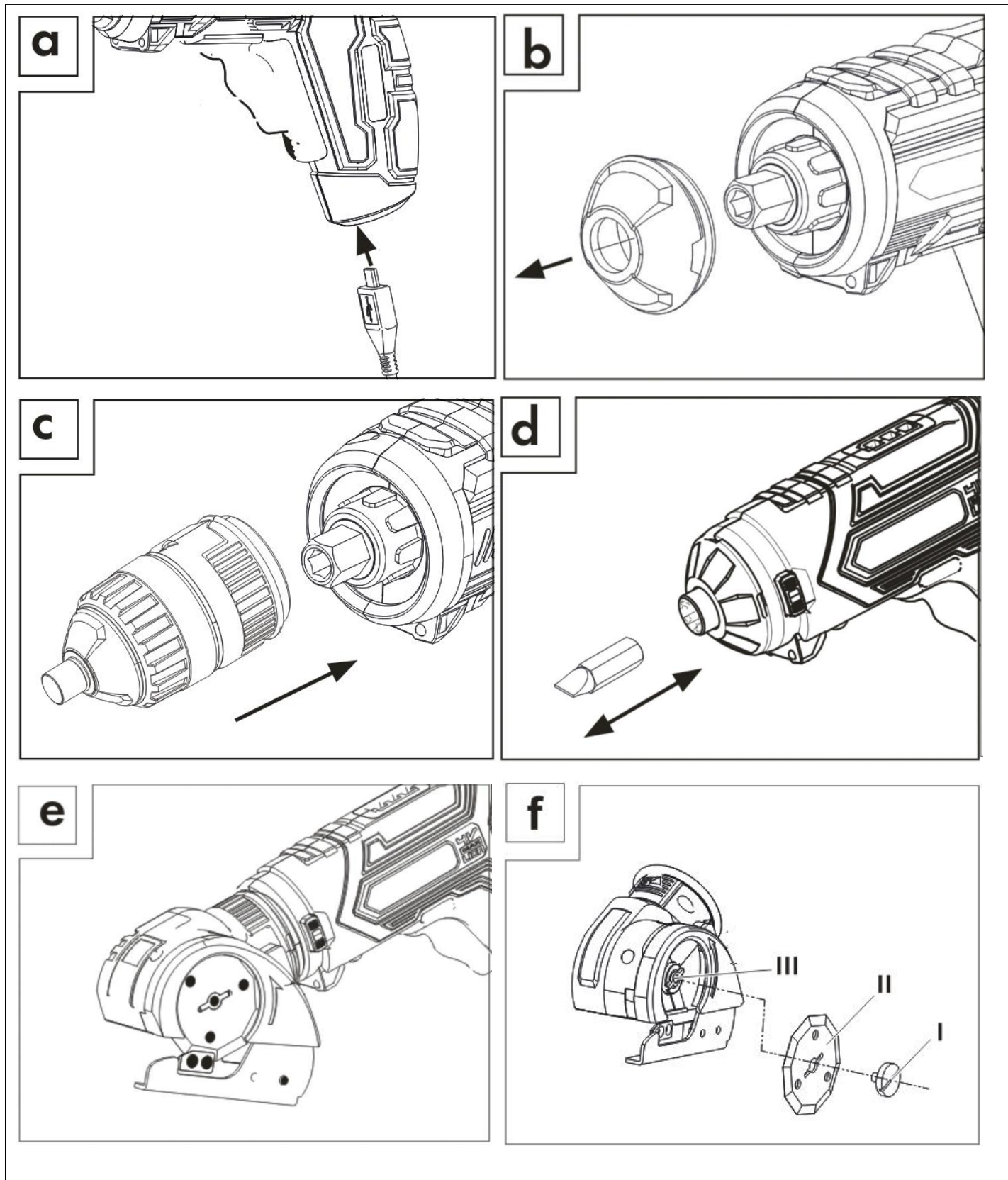
AVERTISSEMENT—Les batteries non- rechargeables ne doivent pas être rechargées.

Symboles

	Pour réduire le risque de blessure, l'utilisateur doit lire et comprendre ce manuel avant d'utiliser ce produit.
	Classe II, double isolation (uniquement pour chargeur).
	Utilisez la batterie et le chargeur uniquement à l'intérieur.
	Conforme aux normes de sécurité applicables.
	Ne jetez pas les vieux appareils avec les ordures ménagères.

2. CONNAISSEZ VOTRE PRODUIT





① Inverseur de sens de rotation/
verrouillage de sécurité

② Témoin de niveau de charge de l'accu

③ Capuchon en caoutchouc

④ Bouton de verrouillage

⑤ Prise de charge

⑥ Interrupteur MARCHÉ/ARRÊT

⑦ Lampes LED

⑧ Porte-outil

⑨ Chargeur

⑩ Contrôleur de couple

⑪ Fiche micro USB du câble de chargement

⑫ Transmission à excentrique

⑬ Renvoi d'angle

⑭ Accessoire de coupe

⑮ Embouts et rallonge pour embouts


3. UTILISATION PRÉVUE

Cet appareil est conçu pour visser dans le bois, les matières plastiques et le métal. L'accessoire de coupe est exclusivement conçu pour couper des matériaux souples, comme par ex. le carton entre autres, jusqu'à une épaisseur de 6 mm. N'utilisez l'appareil que conformément aux consignes et pour les domaines d'utilisation prévus. L'appareil n'est pas conçu pour un usage professionnel. Toute utilisation autre ou modification de l'appareil est considérée comme non conforme et s'accompagne de risques d'accident non négligeables. Le fabricant n'assume aucune responsabilité pour les dommages résultant d'une utilisation non conforme à l'usage prévu.

4. MATÉRIEL LIVRÉ

1 Visseuse sans fil	1 Rallonge pour embout
1 Chargeur	1 Contrôleur de couple
1 Pochette	1 Transmission à excentrique
1 câble de chargement	1 Renvoi d'angle
10 Embouts x 25 mm	1 Accessoire de coupe
2 Embouts x 50 mm	1 Mode d'emploi

5. DONNÉES TECHNIQUES

Visseuse sans fil	RAC3IN115	
Tension nominale	V d.c.	4.0
Cellule de batterie	ICR18650 Li-ion	
Capacité de l'accu	mAh	1500
Vitesses	/min	200
Couple	Nm (max)	4.0
Chargeur	RAC3IN115	
Durée de chargement :	env. 1 heure	
ENTRÉE / Input :	100-240V~ 50/60Hz, 0.3A max	
SORTIE / Output	5.5 V d.c. , 1750mA	
Classe de protection du chargeur:	II /  (double isolation)	
Poids environ.	Kg	Approx 0.5
Niveau de pression acoustique : LPA	dB(A)	66.2
Niveau de puissance acoustique : LWA	dB(A)	77.2
Imprécision K_{PA} , K_{WA} :	dB(A)	3.0
Valeur d'émission de vibration Ah:	m/s ²	0.8
Imprécision : K:	m/s ²	1.5

La valeur de vibration ne dépasse pas 2,5m/s²

Informations:

La valeur totale de vibration déclarée a été mesurée selon une méthode de test standard et peut être utilisée pour comparer un outil avec un autre.

La valeur totale de vibration déclarée peut être aussi être utilisé dans une estimation préliminaire d'exposition

Avertissement :

L'émission de vibration durant l'utilisation réelle de la machine-outil peut différer de la valeur totale déclarée dépendant de la manière dont est utilisé l'outil. Et

Il est nécessaire d'identifier les mesures de sécurité pour protéger l'utilisateur qui sont basés sur une estimation de l'exposition dans les conditions réelles d'utilisation (en prenant compte des toutes les parties

de cycle d'opération tels que les moments où l'outil est éteint et quand il est en marche en plus du moment de déclenchement.

Porter une protection auditive

6. AVANT LA MISE EN SERVICE

6.1) Recharger l'accu de l'appareil (voir fig. a)

REMARQUE:

- L'accu est livré partiellement chargé. Chargez l'accu idéalement au moins 1 heure avant la mise en service. Vous garantissez ainsi la pleine puissance de l'accu. Vous pouvez recharger l'accu lithium-ions à tout moment, sans que cela raccourcisse la durée de vie. Une interruption du processus de charge ne porte pas préjudice à l'accu.
- Si le témoin de niveau de charge de l'accu s'allume en rouge pendant l'utilisation, l'accu a alors moins de 30 % de sa capacité et doit être rechargé.
- Ne chargez jamais l'outil à accu lorsque la température ambiante est inférieure à 10 °C ou supérieure à 40°C. Si un accu lithium-ions doit rester stocké pendant une période prolongée, il faut contrôler régulièrement son état de charge. L'état de charge optimal se situe entre 50% et 80%. Le climat de stockage doit être frais et sec dans une température ambiante située entre 0 °C et 50°C.

6.2) Démarrer le processus de chargement :

- ✧ Raccordez le chargeur à une source d'électricité de 100 - 240 V ~ 50/60 Hz.
- ✧ L'accu est chargé lorsque le témoin de niveau de charge de l'accu passe du rouge au vert.

6.3) Terminer le processus de chargement :

- ✧ Débranchez le chargeur de la source de courant.

7. MONTER LES ACCESSOIRES

7.1) But d'utilisation:

- ✧ Le contrôleur de couple stoppe automatiquement le vissage dès que la vis est bien vissée. Réglez pour cela le contrôleur sur l'un des 10 niveaux de couple possibles.
- ✧ La transmission à excentrique vous permet de visser aussi dans des endroits proches de murs.
- ✧ Le renvoi d'angle vous permet de réaliser des travaux de vissage à angle droit.
- ✧ L'accessoire de coupe vous permet de couper des matériaux souples comme par ex. le carton, des tapis, tissus ou autres jusqu'à une épaisseur de 6 mm.

7.2). Monter

Remarque:

- ✧ Avant d'effectuer des travaux sur l'appareil, assurez-vous que l'inverseur de sens de rotation se trouve au centre. Ceci prévient une mise en marche involontaire.
- ✧ Commencez par retirer le capuchon caoutchouc du porte-outil (voir fig. b).

Vous pouvez maintenant positionner les accessoires livrés par pas de 45° sur l'appareil. Placez l'accessoire sur l'appareil de manière à ce qu'il s'enclenche. (Voir fig. C, exemple avec l'accessoire de couple).

7.3) Démontage:

- ✧ Pour retirer à nouveau les accessoires de l'appareil, appuyez sur la touche de déverrouillage et retirez l'accessoire par l'avant.
- ✧ Remplacez ensuite le capuchon en caoutchouc sur le porte-outil.

8. REMPLACER LES EMOBOUTS / INSERTS DE VISSAGE (voir fig. d)

Mise en place :

- ◆ Placez un embout dans le porte-outil .

Retrait :


- ◆ Retirez l'embout du porte-outil.

Remplacer la lame de coupe (voir fig. e + f)

REMARQUE:

- ✧ Avant d'effectuer des travaux sur l'appareil, assurez-vous que l'inverseur de sens de rotation se trouve au centre. Ceci prévient une mise en marche involontaire.
- ✧ Commencez par fixer l'accessoire de coupe sur l'appareil. La broche du moteur est ainsi bloquée et la vis peut être desserrée.
- ✧ Dévissez la vis (I).
- ✧ Retirez la lame (II) en la glissant vers le bas.
- ✧ Glissez la nouvelle lame (II) par le bas avec le bord affûté vers l'extérieur. Tournez la lame (II) jusqu'à ce qu'elle s'enclenche dans le logement (III).
- ✧ Serrez bien la vis (I).
- ✧ L'accessoire est maintenant prêt à être utilisé.

ATTENTION !

- ▶ Une flèche se trouve sur le capot de protection de l'accessoire de coupe (). Elle vous indique le sens de marche recommandé de la lame..

9. OPÉRATION

9.1) Allumer/éteindre la visseuse à accu

Mise en marche :

- ✧ Pour la mise en service de l'appareil, appuyez sur l'interrupteur MARCHE/ARRÊT et maintenez-le enfoncé.

Éteindre :

- ✧ Pour éteindre l'appareil, relâchez l'interrupteur MARCHE/ARRÊT .

9.2) Inverser le sens de rotation

Marche à droite :

- ◆ Poussez l'inverseur du sens de rotation vers la gauche.
 - ◆ Actionner l'interrupteur MARCHE / ARRÊT.
- L'affichage du sens de rotation à droite s'allume. Vous pouvez à présent visser les vis.

Marche à gauche :

- ◆ Poussez l'inverseur de sens de rotation vers la droite.
- ◆ Actionner l'interrupteur MARCHE / ARRÊT.

L'affichage du sens de rotation à gauche s'allume. Vous pouvez à présent dévisser les vis.

Verrouillage de sécurité :

- ◆ Poussez l'inverseur de sens de rotation en position intermédiaire. L'interrupteur MARCHE /ARRÊT est bloqué.

REMARQUE:

Quand le commutateur MARCHE /ARRÊT est bloqué, il est toujours possible d'activer les lampes LED . Appuyez pour cela sur le commutateur MARCHE / ARRÊT

9.3) Conseils et astuces

Les bits de vissage sont signalés par leurs dimensions et leur forme. Si vous n'êtes pas sûr, essayez toujours au préalable de voir si l'embout est bien en assise, sans jeu, dans la tête de vissage.

10. ENTRETIEN, STOCKAGE ET NETTOYAGE

AVERTISSEMENT ! RISQUE D'ÉLECTROCUTION

! Avant tous travaux de nettoyage, retirez le chargeur de la prise secteur.

REMARQUE:

- ✧ Avant d'effectuer des travaux sur l'appareil, assurez-vous que l'inverseur de sens de rotation se trouve au centre. Ceci prévient une mise en marche involontaire.
- ✧ La visseuse à accu est sans entretien.
- ✧ L'appareil doit toujours être propre, sec et exempt d'huile ou de graisse.
- ✧ Aucun liquide ne doit pénétrer à l'intérieur de l'appareil.
- ✧ Utilisez un chiffon pour nettoyer le boîtier.
- ✧ N'utilisez jamais d'essence, de solvant ou de nettoyant qui attaquent le plastique.



AVERTISSEMENT !

- ✧ Démontez les accessoires avant le nettoyage. Nettoyez-les avec un chiffon sec.
- ✧ Conservez toujours l'appareil et ses accessoires propres, sans poussière et au sec.

11. MISE EN REBUT



L'emballage est constitué de matériaux écologiques que vous pouvez recycler par le biais des services de recyclage locaux.



Les outils électroportatifs, ainsi que leurs accessoires et emballages, doivent pouvoir suivre chacun une voie de recyclage approprié. Seulement pour les pays de l'Union Européenne:

Ne pas jeter votre appareil électroportatif avec les ordures ménagères ! Conformément à la directive européenne 2012/19/EU relative aux déchets d'équipements électriques et électroniques et sa réalisation dans les lois nationales, les outils électroportatifs dont on ne peut plus se servir doivent être séparés et suivre une voie de recyclage appropriée



Li-ion

Ne jetez pas les accus dans les ordures ménagères !

12. DÉCLARATION DE CONFORMITÉ

Déclaration  de conformité

BUILDER SAS
ZI, 32 rue Aristide Bergès- 31270 Cugnaux-France
Tel : + 33 (0) 5.34.502.502 Fax : + 33 (0) 5.34.502.503

Déclare que la machine désignée ci-dessous :

Tournevis sans fil

RAC3IN115

Numéro de série : **20210433722-20210436771**

Est conforme aux dispositions de la directive « machine » 2006/42/CE et aux réglementations Nationales la transposant ;

Est également conforme aux dispositions des directives européennes suivantes :

A la Directive CEM 2014/30/UE

A la Directive RoHS 2011/65/UE & (EU) 2015/863

Est également conforme aux normes directives, aux normes nationales et aux dispositions techniques suivantes :

EN 62841-1:2015
EN 62841-2-2:2014
EN ISO 12100:2010

EN 55014-1:2006/A2:2011
EN 55014-1:2017
EN 55014-2:1997/A2:2008
EN 55014-2:2015

EN 61000-6-1:2007
EN 61000-6-3:2007/A1:2011
EN 61000-3-2:2014
EN IEC 61000-3-2:2019
EN 61000-3-3:2013
EN 61000-3-3:2013/A1:2019

EN 60335-2-29:2004/A11:2018
EN 60335-1:2012/A2:2019
EN 62233:2008

Responsable du dossier technique : Mr Olivier Patriarca

Fait à Cugnaux, le 08/02/2021



Philippe Marie/PDG

13. GARANTIE



GARANTIE

Le fabricant garantit le produit contre les défauts de matériel et de main-d'œuvre pour une période de 2 ans à compter de la date d'achat originelle. La garantie s'applique si le produit est à usage domestique. La garantie ne s'étend pas pour des pannes dues à l'usure et aux dommages normaux.

Le fabricant accepte de remplacer les pièces classées comme défectueuses par le distributeur désigné. Le fabricant n'accepte pas la responsabilité du remplacement de la machine, toute ou partie, et / ou des dommages s'ensuivant.

La garantie ne couvre pas les pannes dues :

- à la maintenance insuffisante.
- au montage, réglage ou opérations anormales du produit.
- aux pièces sujettes à l'usure normale.

La garantie ne s'étend pas :

- aux coûts d'expédition et d'emballage.
- à l'utilisation de l'outil dans un but autre que celui pour lequel il a été conçu.
- à l'usage et maintenance de la machine de manière non décrite dans le manuel d'utilisateur.

De par notre politique d'amélioration continue du produit, nous nous réservons le droit d'altérer ou de modifier les caractéristiques sans préavis. En conséquence, le produit peut être différent des informations contenues ci-dessus, mais une modification sera entreprise sans préavis si elle est reconnue comme une amélioration de la caractéristique précédente.

LIRE ATTENTIVEMENT LE MANUEL AVANT D'UTILISER LA MACHINE.

En commandant des pièces détachées, veuillez indiquer le numéro ou le code de la pièce, vous pouvez trouver cela dans la liste de pièces détachées dans ce manuel. Gardez le reçu d'achat ; sans lui, la garantie est invalide. Afin de vous aider avec votre produit, nous vous invitons à nous contacter par téléphone ou via notre site internet :

- **+33 (0)9.70.75.30.30**
- **<https://services.swap-europe.com/contact>**

Vous devez créer un « ticket » via leur plateforme.

- Inscrivez-vous ou créez votre compte.
- Indiquez la référence de l'outil.
- Choisissez l'objet de votre demande.
- Expliquez votre problème.
- Joignez ces fichiers : la facture ou le reçu de caisse, la photo de la plaque d'identification (numéro de série), la photo de la pièce dont vous avez besoin (par exemple : broches de la fiche de transformateur qui sont cassées).



14. PANNE PRODUIT

QUE FAIRE SI MA MACHINE TOMBE EN PANNE?

Si vous avez acheté votre produit en magasin :

- a) Videz le réservoir d'essence.
- b) Veillez à ce que votre machine soit complète (accessoires fournis) et propre ! Si ce n'est pas le cas le réparateur refusera la machine.

Se présenter au magasin avec la machine complète avec le ticket de caisse ou facture.

Si vous avez acheté votre produit sur un site internet :

- a) Videz le réservoir d'essence
- b) Veillez à ce que votre machine soit complète (accessoires fournis) et propre ! Si ce n'est pas le cas le réparateur refusera la machine.
- c) Créez un dossier SAV SWAP-Europe (ticket) sur le site : <https://services.swap-europe.com>
Au moment de faire la demande sur SWAP-Europe, vous devez joindre la facture et la photo de la plaque signalétique.

d) Contactez la station de réparation pour s'assurer de ses disponibilités, avant de déposer la machine.

Se présenter en station de réparation avec la machine complète emballée, accompagnée de la facture d'achat et de la fiche de prise en charge station téléchargeable une fois la demande SAV effectuée sur le site SWAP-Europe

Pour les machines présentant une panne de moteurs constructeurs BRIGGS & STRATTON, HONDA et RATO veuillez vous referer à la notice.

Les réparations seront faites par les motoristes agréés de ces constructeurs, voir leur site :

- <http://www.briggsandstratton.com/eu/fr>
- <http://www.honda-engines-eu.com/fr/service-network-page;jsessionid=5EE8456CF39CD572AA2AEEDFD290CDAE>
- <https://www.rato-europe.com/it/service-network>

Veillez conserver votre emballage d'origine pour permettre les retours SAV ou emballer votre machine avec un carton similaire aux mêmes dimensions.

Pour toute question concernant notre SAV vous pouvez faire une demande sur notre site <https://services.swap-europe.com>

Notre hotline reste à votre écoute au +33 (9) 70 75 30 30.



15. EXCLUSIONS DE GARANTIE

LA GARANTIE NE COUVRE PAS :

- La mise en route et les réglages du produit.
- Les dommages consécutifs à une usure normale du produit.
- Les dommages consécutifs à une utilisation non conforme du produit.
- Les dommages résultants d'un montage ou d'une mise en route non conforme au manuel d'utilisation.
- Les pannes liées à la carburation au-delà de 90 jours et à l'encrassement des carburateurs.
- Les actes d'entretiens périodiques et standards.
- Les actes de modification et de démontage qui annulent directement la garantie.
- Les produits dont le marquage original d'authentification (marque, numéro de série) ont été dégradés, altérés ou retirés.
- Le remplacement des consommables.
- L'utilisation des pièces qui ne sont pas d'origine.
- La casse des pièces consécutive à des chocs ou projections.
- Les pannes des accessoires.
- Les défauts et leurs conséquences liés à toute cause extérieure.
- La perte d'éléments et la perte due à un vissage insuffisant.
- Les éléments de coupe et tout dommage lié au desserrage des pièces.
- Une surcharge ou surchauffe.
- Une mauvaise qualité de l'alimentation : tension défectueuse, erreur de voltage, etc.
- Les dommages consécutifs à la privation de jouissance du produit pendant le temps nécessaire aux réparations et plus généralement les frais d'immobilisation du produit.
- Les frais de contre-expertise établis par un tiers suite à un devis par une station de réparation SWAP-Europe
- L'utilisation d'un produit qui présenterait un défaut ou une casse constaté(e) et qui n'aurait pas fait l'objet d'un signalement immédiat et/ou d'une réparation auprès des services de SWAP-Europe.
- Les détériorations liées aux transports et au stockage*.
- Les lanceurs au-delà de 90 jours.
- Huile, essence, graisse.
- Les dommages liés à l'utilisation de carburants ou lubrifiants non conformes.

* Conformément à la législation du transport les détériorations liées aux transports doivent être déclarées aux transporteurs dans les 48 heures maximum après constat par lettre recommandée avec accusé de réception.

Ce document est un complément de votre notice, liste non exhaustive.

Attention : toute commande doit être vérifiée en présence du livreur. En cas de refus de celui-ci vous devez simplement refuser la livraison et notifier votre refus.

Rappel : les réserves n'excluent pas la notification par courrier recommandé A/R dans les 72h.

Information :

Les appareils thermiques doivent être hivernés à chaque saison (service disponible sur le site SWAP-Europe)
Les batteries doivent être chargées avant d'être stockées.